



TECNO

Design & Performance

MANUAL DE INSTRUÇÕES

Gavetas Aquecidas

TG15EX

TG15EN

TG15EB

Prezado Cliente,

Agradecemos e congratulamo-lhe pela sua escolha. Este novo produto, cuidadosamente projetado e fabricado com materiais de primeiríssima qualidade, foi meticulosamente testado para poder satisfazer todas as suas exigências para uma perfeita cocção.

Pedimos que leia com cuidado e respeite as instruções a seguir que lhe permitirão alcançar excelentes resultados desde a primeira utilização.

ESTE PRODUTO FOI PROJETADO SOMENTE PARA UM USO DOMÉSTICO. O FABRICANTE DECLINA QUALQUER RESPONSABILIDADE EM CASO DE EVENTUAIS DANOS CAUSADOS A PESSOAS OU INSTALAÇÕES DECORRENTES DE UMA INSTALAÇÃO INCORRETA OU DE USO INADEQUADO OU ERRADO DO PRODUTO. ESSE NÃO DEVE SER USADO POR PESSOAS (INCLUSIVE CRIANÇAS) COM CAPACIDADES FÍSICAS, SENSORIAIS E MENTAIS REDUZIDAS, OU SEM EXPERIÊNCIA E CONHECIMENTOS NECESSÁRIOS, A NÃO SER QUE SEJAM SUPERVISIONADAS OU INSTRUÍDAS PARA O USO DO APARELHO, POR PESSOAS RESPONSÁVEIS PELA SEGURANÇA DAS MESMAS.

A ATUAÇÃO DA RESISTÊNCIA INFERIOR DO FORNO OCASIONA UM AQUECIMENTO QUE PODE CAUSAR DANOS E GRAVES CONSEQUÊNCIAS (RISCO DE INCÊNDIO), CASO NÃO SEJAM RESPEITADAS AS ORIENTAÇÕES CONTIDAS NESTE MANUAL.

CRIANÇAS DEVEM SER CONTROLADAS PARA SE TER CERTEZA DE QUE NÃO BRINQUEM COM O PRODUTO.

SEGURANÇA

Durante o uso o aparelho fica quente. Cuidados devem ser tomados para evitar tocar os elementos de aquecimento dentro do forno.

AVISO: Partes acessíveis podem ficar quentes durante o uso. Crianças pequenas devem ser mantidas afastadas do produto.

Não utilize produtos de limpeza abrasivos ásperos ou raspadores de metal afiados para limpar a porta de vidro do forno, uma vez que eles podem arranhar a sua superfície, o que, por sua vez pode resultar no estilhaçamento do vidro.

Não utilize limpadores a vapor.

AVISO: Assegure-se que o produto esteja desligado antes de trocar a sua lâmpada para evitar a possibilidade de choque elétrico. Se o cabo de alimentação mostrar-se danificado, o mesmo deverá ser substituído imediatamente pelo fabricante ou agente autorizado ou pessoa qualificada, a fim de evitar riscos.

ÍNDICE

1. PRECAUÇÕES DE UTILIZAÇÃO	4
2. DESCRIÇÃO DO PRODUTO	4
3. ANTES DA PRIMEIRA UTILIZAÇÃO	5
4. PAINEL DE CONTROLE	5
5. USO DA GAVETA AQUECIDA	5
6. LIMPEZA E MANUTENÇÃO	6
7. INSTALAÇÃO DO APARELHO	6
ESQUEMA DE INSTALAÇÃO DA GAVETA AQUECIDA	8

1. PRECAUÇÕES DE UTILIZAÇÃO

Este manual é parte integrante do aparelho. Tenha todo o cuidado com ele e mantenha-o sempre à mão durante a vida útil da sua gaveta aquecida.

Antes de utilizar o produto, sugerimos que leia atentamente este manual e as informações nele contidas. A instalação deve ser realizada por pessoal técnico credenciado e respeitar todas as normas vigentes. Este produto é somente destinado à utilização doméstica. O fabricante exime-se de qualquer responsabilidade em caso de uso diverso daquele mencionado acima.

Conserve estas instruções de uso sempre à mão e, caso repasse o produto a novos proprietários, entregue-as ao futuro utilizador!

Não utilize o produto para aquecer o ambiente. Objetos e artigos de fácil inflamabilidade não devem ser colocados próximo a ele.

Nunca obstrua as aberturas destinadas à ventilação e à dispersão do calor.

A placa que indica os dados técnicos, o número de série e a marca é colocada numa posição visível. Nunca a remova.

Nunca utilize produtos abrasivos ou objetos pontiagudos durante a limpeza para não danificar a superfície do produto. Se necessário, utilize produtos padrão não abrasivos com a ajuda de utensílios de madeira ou de plástico. Enxágüe cuidadosamente e seque com um pano macio.

ADVERTÊNCIA! Utilize o produto só depois de sua instalação completa evitando o risco de entrar em contato com componentes sob tensão elétrica.

ADVERTÊNCIA! Não retire, por motivo algum, a estrutura do produto.

O contato com componentes sob tensão elétrica ou a modificação de componentes elétricos ou mecânicos pode provocar situações perigosas para o usuário e pode comprometer o correto funcionamento do produto.

ADVERTÊNCIA! Não conserve recipientes de plástico ou objetos inflamáveis no interior do produto. Esses objetos podem derreter ou inflamar-se quando a gaveta aquecida for ligada. **PERIGO DE INCÊNDIO!**

ADVERTÊNCIA: NUNCA SE ESQUEÇA QUE A PELE DAS CRIANÇAS É MUITO DELICADA E MAIS SENSÍVEL A ALTAS TEMPERATURAS. ASSIM, NÃO PERMITA QUE CRIANÇAS BRINQUEM COM O PRODUTO POIS ELE IRÁ AQUECER SE QUANDO LIGADO INADVERTIDAMENTE: PERIGO DE QUEIMADURAS!

ADVERTÊNCIA: O ESPAÇO INTERNO DO PRODUTO PODE ALCANÇAR TEMPERATURAS DE ATÉ 75°C, CONFORME A TEMPERATURA SELECIONADA E O PERÍODO DE FUNCIONAMENTO. UTILIZE, SE NECESSÁRIO, LUVAS DE PROTEÇÃO PARA EXTRAIR A PRATOS E UTENSÍLIOS DA GAVETA AQUECIDA.

ESTE PRODUTO FOI PROJETADO EXCLUSIVAMENTE PARA A UTILIZAÇÃO DOMÉSTICA! NÃO DANIFIQUE O PRODUTO E NÃO CRIE OUTRAS SITUAÇÕES PERIGOSAS RESPEITANDO ESTAS INSTRUÇÕES.

Não se apoie ou sente na gaveta quando estiver aberta para não danificar suas guias telescópicas. A capacidade de carga máxima da gaveta é de 10kg.

2. DESCRIÇÃO DO PRODUTO

2.1 – ABERTURA DA GAVETA

Para abrir a gaveta, pressione a superfície frontal da gaveta.



Pressione levemente a gaveta e retire sua mão.



Segure a gaveta, mantendo-a entreaberta.



Puxe-a para fora, abrindo-a completamente.

2.2 – FECHAMENTO DA GAVETA

Para fechar a gaveta, pressione-a delicadamente até que se feche, verificando que a superfície frontal do produto esteja travada.

2.3 – VENTILAÇÃO POR AR QUENTE

O produto está equipado com um sistema de ventilação por ar quente. Um ventilador distribui uniformemente o calor da resistência de aquecimento por todo o interior da gaveta aquecendo mais rapidamente os pratos.

Uma grade de proteção impede que se possa tocar acidentalmente as resistências de aquecimento e o ventilador.

O termostato permite ajustar e controlar a temperatura.

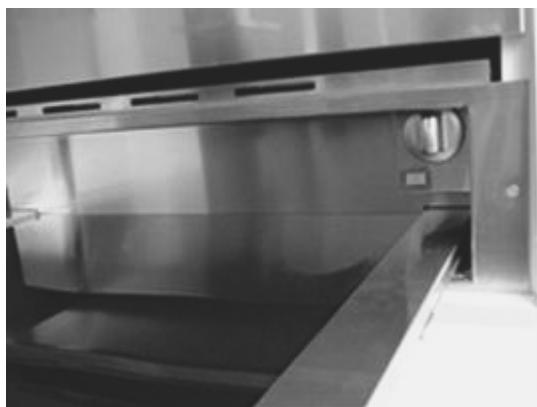
3 – ANTES DA PRIMEIRA UTILIZAÇÃO

Não deixe os restos da embalagem em casa. Separe esses materiais para coleta seletiva.

Antes de utilizar o produto pela primeira vez, limpe-o com um pano úmido e enxugue-o cuidadosamente, como descrito no capítulo “Limpeza e Manutenção”. Todas as peças metálicas da gaveta aquecida foram tratadas com um produto de proteção especial.

Ligue o aparelho vazio durante pelo menos 2 horas. Para isso, selecione a temperatura de 75° C. Durante esse período de aquecimento, certifique-se que sua cozinha seja bem arejada.

4. PAINEL DE CONTROLE



5. USO DA GAVETA AQUECIDA

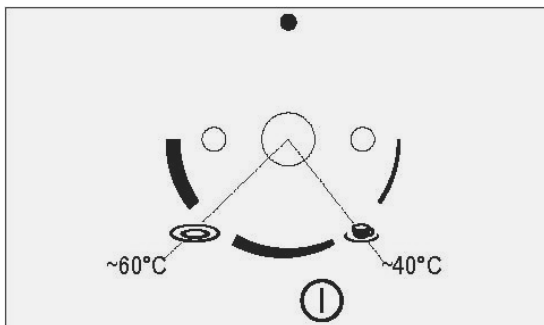
5.1 – Configurações de Operação

Abra a gaveta. Gire o botão para selecionar a temperatura desejada e pressione o botão vermelho. O indicador vermelho do botão se acenderá e permanecerá aceso durante todo o período de funcionamento. Para desligar o produto, gire o botão até a posição 0 e aperte novamente o botão Vermelho. Seu indicador se apagará.

5.2 – Tempos de Aquecimento

Diversos fatores influenciam os tempos de aquecimento:

- material e espessura dos utensílios;
- quantidade dos utensílios carregados;
- disposição dos utensílios carregados;
- temperatura escolhida.



As temperaturas mostradas na figura acima são somente indicativas não devendo ser consideradas como temperaturas absolutas.

Sua utilização diária e prática do produto lhe dará uma melhor ideia da configuração e da temperatura ideal para cada tipo de utensílio utilizado.

6. LIMPEZA E MANUTENÇÃO

A limpeza geralmente é o único tipo de manutenção necessária.

Atenção! Antes de iniciar a limpeza desligue o aparelho da alimentação elétrica. Retire o plugue da tomada ou desligue o disjuntor de alimentação do produto.

Advertência! Nunca utilize jatos de vapor para a limpeza interna do produto.

Advertência! Não utilize detergentes agressivos ou produtos abrasivos, esfregões e tampouco objetos pontiagudos pois podem manchar e/ou danificar permanentemente o produto.

6.1 - Superfície frontal do aparelho e painel de comandos

Basta limpar o produto com um pano úmido. Se estiver muito sujo, adicione algumas gotas de detergente neutro à água. Enxugue, então, o produto com um pano macio e seco.

A superfície frontal de aço inoxidável da gaveta aquecida pode ser limpa com detergente neutro e produtos que evitem que a superfície do aparelho fique suja rapidamente. Aplique uma quantidade mínima desses produtos com um pano macio na superfície a ser limpa.

6.2 - Interior do aparelho

Depois de cada utilização de sua gaveta aquecida, limpe o interior do produto com um pano úmido. Se estiver muito sujo, adicione algumas gotas de detergente neutro à água.

Enxugue, então, as superfícies com um pano macio e seco.

Evite a entrada de água nas aberturas de ventilação.

Use novamente a gaveta aquecida somente quando a mesma estiver completamente seca.

7. INSTALAÇÃO DO PRODUTO

7.1 - Antes da instalação

Certifique-se que os dados da tensão elétrica na placa de identificação do produto correspondam à tensão da rede elétrica de sua residência.

Abra a gaveta e remova todos os acessórios e o material de embalagem.

Atenção! A superfície frontal do aparelho pode estar coberta por uma película de proteção.

Remova a película com cuidado antes de utilizar a gaveta aquecida pela primeira vez, iniciando a soltá-la pela parte de baixo.

Certifique-se que a gaveta aquecida não esteja danificada. Verifique se a gaveta fecha corretamente. Em caso de danos, contate o Serviço de Assistência Técnica TECNÓ.

A gaveta aquecida só pode ser embutida com outros produtos indicados pelo fabricante. O fabricante não garante o correto funcionamento do aquecedor de louça se combinado com aparelhos diversos daqueles indicados e não se responsabiliza por eventuais danos causados.

7.2 – Embutimento do produto

Antes de instalar ou embutir a gaveta aquecida (ou a torre de produtos com outros modelos indicados pelo fabricante), coloque uma prateleira

intermediária fixa no móvel que possa servir de base e suportar o peso de ambos os aparelhos a serem instalados na torre.

O outro eletrodoméstico a ser combinado, por sua vez, pode ser posicionado diretamente sobre a gaveta aquecida embutida sem que seja necessária qualquer superfície intermediária.

Para embutir o aparelho combinado, siga as indicações contidas nas respectivas instruções de uso e de montagem.

As dimensões principais para o embutimento são indicadas em milímetros no diagrama de instalação. Para a montagem, proceda como indicado:

- 1 - Coloque o produto no móvel de forma que fique perfeitamente centrado e alinhado;
- 2 - Certifique-se que a estrutura do produto está perfeitamente encaixada ao móvel;
- 3 - Abra a gaveta e fixe o produto às paredes laterais do móvel utilizando os dois parafusos fornecidos.

7.3 – Instalação Elétrica

Antes de efetuar a ligação elétrica certifique-se que:

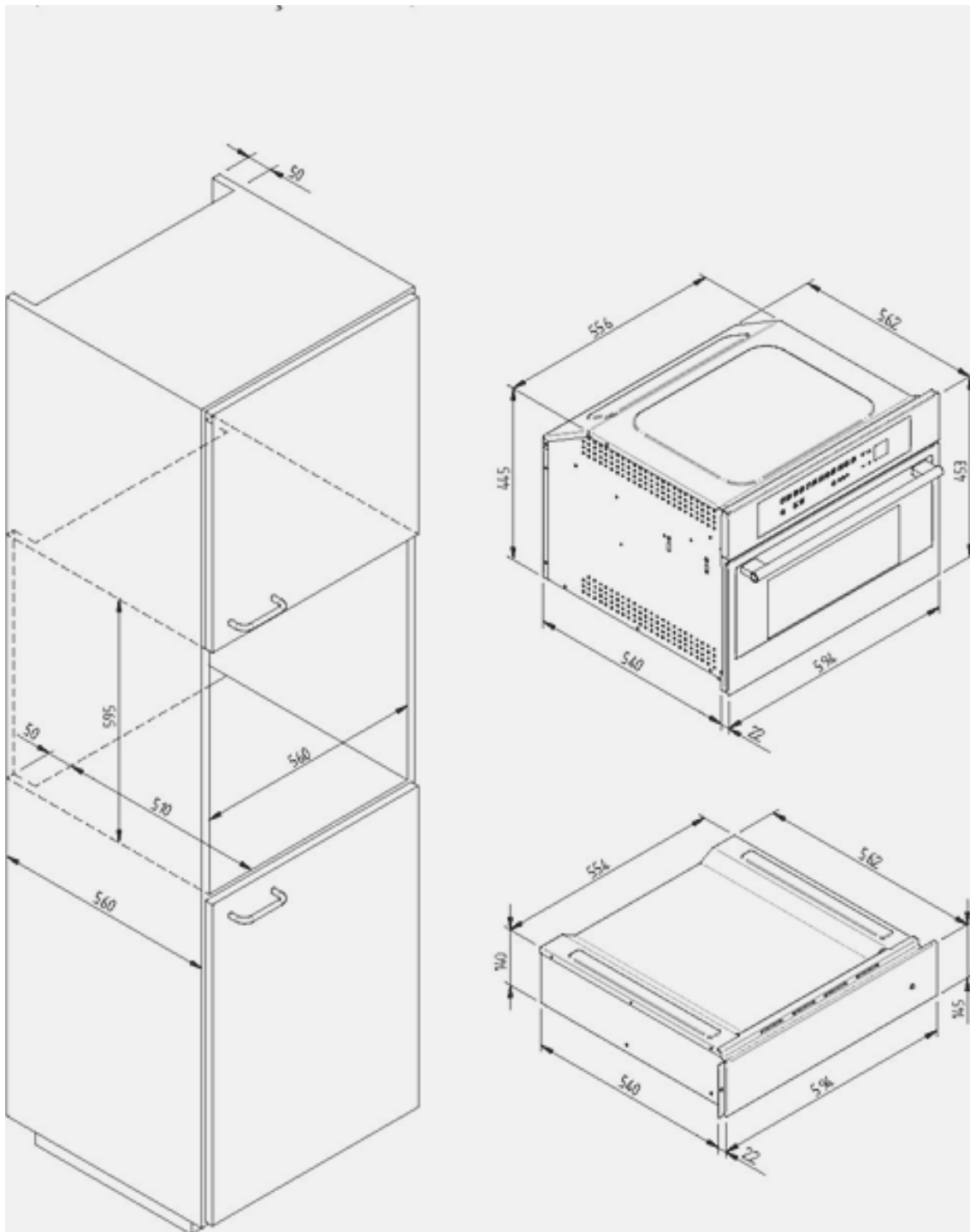
- As características da instalação sejam iguais às indicadas no produto.
- A instalação seja dotada de uma eficaz ligação a terra segundo as normas e as disposições de lei em vigor. A ligação terra é obrigatória nos termos da lei.

O cabo elétrico em nenhum ponto deverá atingir uma temperatura acima de 50° C.

ATENÇÃO: O fabricante não se responsabiliza no caso de desrespeito das normas de prevenção contra os acidentes.

DIÂMETRO MÍNIMO DOS CABOS
H05RR-F 3x1,5 mm ²
H05VV-F 3x1,5 mm ²
H05RN-F 3x1,5 mm ²
H05V2V2-F 3x1,5 mm ²

ESQUEMA DE INSTALAÇÃO DA GAVETA AQUECIDA



ANOTAÇÕES

Anote aqui dados que poderão lhe ser úteis no futuro.



TECNO

Design & Performance

Serviço de Atendimento ao
Consumidor TECNO



0800-415757
sac@lofra.com.br

Importado e Distribuído por:

LOFRA Sud America Ltda.

Rua Tomazina, 79

Pinhais, PR – BRASIL

Cep: 83325 – 040

www.lofra.com.br