



# **TECNO**

## ***MANUAL DE INSTRUÇÕES COOK TOP***

- **THV 33DFL2**
- **THV 90L2**

**INSTRUÇÕES E RECOMENDAÇÕES PARA INSTALAÇÃO,  
UTILIZAÇÃO E MANUTENÇÃO DOS FOGÕES**

# **MANUAL DE INSTRUÇÕES COOK TOP TECNO**

Prezado Cliente

Muito obrigado por ter escolhido este produto da marca TECNO.

Para otimizar o uso do seu novo produto lhe recomendamos a leitura atenta desse Manual de Instruções.

O Manual de Instruções é um guia eficaz para a instalação, para o uso e para a manutenção deste seu novo produto.

Boa leitura

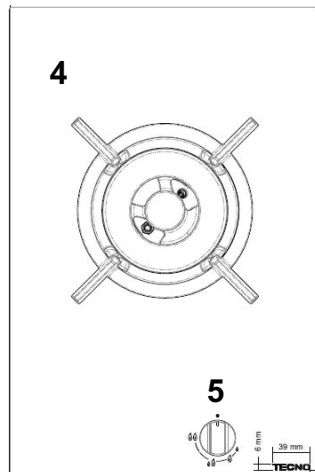
LOFRA Sud America Ltda.

## Modelos Cook Top TECNO Disposição dos queimadores

- 1 – Queimador pequeno 1,0 kW
- 2 – Queimador médio 1,75 kW
- 3 – Queimador grande 3,0 kW
- 4 – Queimador Tripla chama 5,0 kW (4,2 +0,8 kW)
- 5 – Manipulo de acionamento dos queimadores

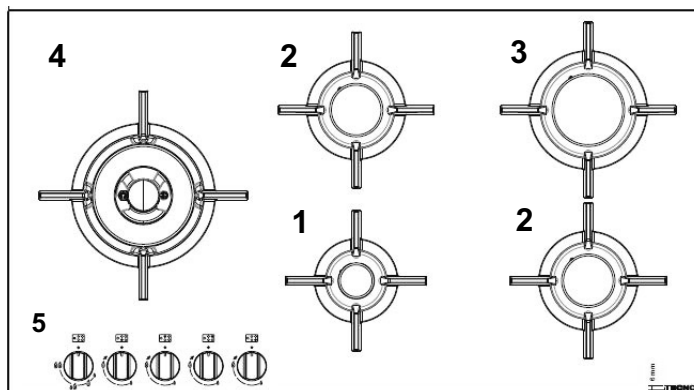
### Cook Top 90cm

THV 33DFL2  
330 X 510 mm



### Cook Top 90cm

THV 90L2  
900 X 510 mm




## **SEGURANÇA**

### **IMPORTANTE !**

**Todas as operações de instalação, regulagem, transformação e manutenção devem ser executadas por profissional qualificado de acordo com as informações contidas neste Manual e de acordo com as Normas vigentes neste país. A LOFRA exime-se de qualquer responsabilidade pelo descumprimento desta exigência.**


- Este equipamento foi projetado para uso doméstico.
- Os dados relativos ao modelo, características técnicas e número de série do aparelho encontram-se na Etiqueta de Identificação, fixada na parte inferior do produto.
- Não remova a Etiqueta de Identificação do aparelho, esta assegura a garantia, a rastreabilidade e as informações pertinentes para a eventualidade de possível manutenção.
- Quando acionar a Assistência Técnica Autorizada LOFRA, tenha a mão a Nota Fiscal de aquisição do produto, ela é necessária para a efetivação da garantia do aparelho.


** Antes de executar qualquer manutenção ou transformação certifique-se que a energia elétrica de alimentação do aparelho foi interrompida. Caso haja a necessidade de substituição de componentes e/ou acessórios, usar exclusivamente peças originais LOFRA. Para qualquer intervenção técnica acionar somente o Serviço Autorizado LOFRA.**

- Recomenda-se conservar o Manual de Instruções próximo ao produto, de modo que possa sempre ser consultado, seja para sua operação, manutenção e ainda para controlar a periodicidade da manutenção preventiva.
- Evite a instalação do aparelho próximo a materiais inflamáveis como cortinas e panos de cozinha.

## **DICAS E RECOMENDAÇÕES**

Antes de iniciar a utilização do fogão, recomendamos que leia atentamente as orientações contidas neste Manual de Instruções, isto garantirá uma utilização racional e segura do seu novo aparelho, ele oferece informações de fundamental importância para sua instalação, limpeza e manutenção. Este Manual descreve as características de diversos modelos de fogões TECNO, siga apenas as orientações inerentes ao seu modelo específico.

** Quanto estiver fazendo uso de óleos e gorduras nas receitas, observe atentamente o processo de tempo em tempo, pois estes ingredientes são altamente inflamáveis, gerando risco de incêndio.**

** Quando o fogão não estiver sendo utilizado, certifique-se que os indicadores de função estejam na posição zero (desligado).**

- Coloque os queimadores da mesa em “chama baixa” ou apague-os antes de remover as panelas.
- Não dispense a embalagem, acessórios ou outros materiais provenientes do fogão no meio-ambiente. Use os contentores de coleta seletiva para o descarte de materiais, garantindo assim a sua reciclagem.

## Dimensões do produto

| Modelo     | Peso com embalagem (kg) | Largura (mm) | Profundidade (mm) | Altura (mm) |
|------------|-------------------------|--------------|-------------------|-------------|
| THV 33DFL2 | 8,5                     | 330          | 510               | 55          |
| THV 90L2   | 21                      | 900          | 510               | 55          |

 Todos os modelos de produtos estão disponíveis somente na tensão de 220 Volts.

## INSTALAÇÃO

As instruções relativas a instalação e a utilização devem ser executadas por profissional qualificado.

Os fogões de mesa são projetados para a instalação embutidas e devem ser encaixados em móveis resistentes ao calor.

Os móveis projetados para receber os fogões de mesa devem resistir a temperaturas de 75°C, acima da temperatura ambiente.

O aparelho deve ser instalado de modo correto, em conformidade com as normas e legislação vigente.

Antes da instalação, certifique-se que as condições de abastecimento do local (natureza e pressão do gás) e a alimentação elétrica do aparelho sejam correspondentes aos dados da etiqueta de identificação do aparelho.

Se o aparelho for instalado sobre um forno embutido, precauções adicionais devem ser adotadas visando atender as normas de prevenção de acidentes.

**⚠** Atenção especial deve ser observada quanto ao posicionamento do cabo elétrico e da tubulação de abastecimento do gás, estes não devem sob hipótese alguma entrar em contato com partes quentes do forno.

Para o caso do fogão estar sendo instalado sobre um forno embutido sem sistema de arrefecimento elétrico, será necessário prever respiradouros de ar apropriados no móvel que irá sustentar o conjunto.

Para atingir uma condição de ventilação adequada, a abertura inferior deve possuir uma seção transversal de 200 cm<sup>2</sup> e superior com no mínimo 60 cm<sup>2</sup>.

**⚠** Antes de iniciar a instalação do seu Fogão, faça a leitura dos procedimentos listados no final do manual.

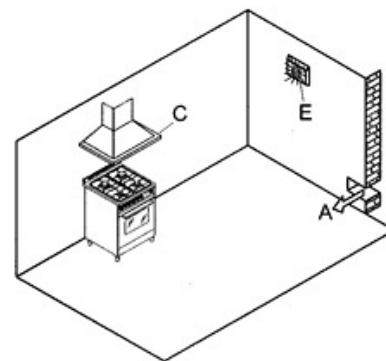


### **Condições do local de instalação**

#### **Circulação de ar**

Para o bom funcionamento do fogão, é indispensável que o local tenha uma boa ventilação natural e contínua, necessária para a combustão do gás (a instalação deve seguir as normas ABNT) em vigor.

Em locais onde não possua uma ventilação natural será necessário à abertura de uma entrada de ar de no mínimo 200cm<sup>2</sup>, ou instalação de um exaustor para aumentar o fluxo de ar.



#### **Exaustão da combustão**

Os aparelhos de cocção a gás devem descarregar os produtos da combustão através de uma coifa ligada diretamente para o exterior.

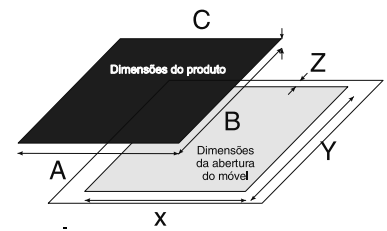
Caso não seja possível instalar uma coifa, é necessário o emprego de um exaustor elétrico aplicado à parede externa ou a janela ambiente, desde que existam no local, aberturas para entrada de ar (mínimo de 200 cm<sup>2</sup>).

Portas e/ou janelas para ambientes contíguos, desde que não se tratem de dormitórios.

## Instalação Passo-a-passo

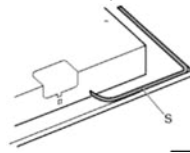
1. Certifique-se que a abertura do móvel seja igual à descrita no desenho abaixo, conforme o modelo do seu produto.

| Modelo produto | Dimensões do produto |     |    | Abertura do móvel |     |    |
|----------------|----------------------|-----|----|-------------------|-----|----|
|                | A                    | B   | C  | X                 | Y   | Z  |
| THV 33DFL2     | 330                  | 510 | 55 | 275               | 490 | 55 |
| THV 90L2       | 900                  | 510 | 55 | 860               | 490 | 55 |



Obs.: Todas as medidas fornecidas no desenho estão em milímetros (mm).

2. Retire a embalagem de papelão e EPS (isopor®);
3. Remova as trespes da mesa do fogão, retire o kit de acessórios, queimadores e espalhadores.
4. Fazer a “instalação com gás GLP” conforme descrito neste Manual ou fazer a “conversão para GN” conforme descrito neste Manual ([pág. 6 e 7](#)).
5. Fazer a conexão do cabo elétrico conforme descrito ([pág. 7](#)).
6. Aplicar as tiras de vedação (massa de calafetar) que acompanham o produto, em toda a borda do móvel onde o fogão ficará apoiado.



7. Fixar o fogão ao móvel utilizando as garras/ travas que acompanham o produto.
8. Fazer a limpeza como descrito neste Manual, a fim de evitar a fusão dos adesivos e o surgimento de manchas de difícil remoção.
9. Colocar os queimadores (encaixando-os corretamente) e as trespes na mesa do fogão.

### Instalação com gás GLP (gás liquefeito de petróleo)

A ligação deve ser feita em conformidades com as normas da ABNT - NBR 14177.

Os fogões TECNO estão caracterizados com a categoria II<sub>2,3</sub> conforme NBR 13723.

Os fogões TECNO saem de fábrica ajustado para funcionar com gás GLP (Gás Liquefeito de Petróleo), certifique-se de que este é o tipo do gás a ser instalado, ou providencie a “conversão para GN”.

Para o máximo rendimento e o menor consumo, certifique-se que a pressão de alimentação do gás esteja conforme o indicado pela TECNO.

Os fogões TECNO são projetados para funcionar com gás de botijão (GLP) ou Natural (Metano), porém **NÃO** podem funcionar com gás Manufaturado (NAFTA).



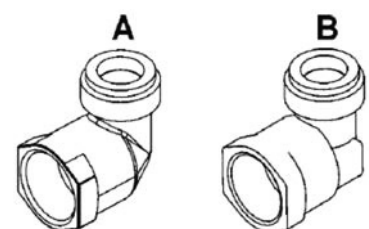
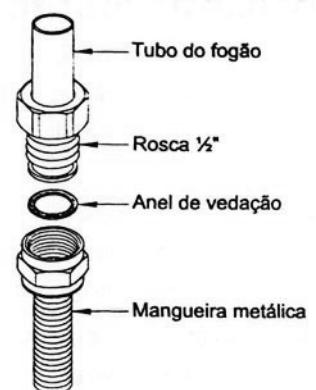
### PRESSÃO ESTÁTICA PARA GLP - 30mbar

A ligação a rede de distribuição ou ao botijão de gás, deve ser feito através de uma mangueira metálica flexível com alma metálica.

Deve-se instalar um regulador de pressão para GLP conforme NBR 8473, para garantir a pressão de trabalho correta.

Se houver necessidade, faça uso do conector tipo “cotovelo” (90°) para posicionar a mangueira flexível de entrada, evitando que a mesma assuma posições desfavoráveis quanto ao abastecimento e a segurança.

Ao utilizar o conector, certifique-se de que as arruelas de vedação estão corretamente posicionadas.



LOFRA Sud America Ltda.

## Vazamento de Gás

Para testar a estanqueidade das conexões de instalação do fogão, utilize detergente líquido ou espuma de sabão, aplicando diretamente sobre as conexões, ou use detector de fuga específico, este é o método mais eficiente, **NÃO** utilize nenhum outro método para localizar vazamentos.

## PRESSÃO ESTÁTICA PARA GN - 20mbar

### Conversão para GN (gás natural)

Injetores da mesa: Substitua os injetores com o auxílio de uma chave canhão 7 mm, conforme tabela a seguir.

As instalações para gás natural devem seguir as orientações da NBR13933.

Para o máximo rendimento e o menor consumo, certifique-se que a pressão de alimentação do gás esteja conforme o indicado pela LOFRA.

### Injetores

| Tabela de referência para injetores |         |             |            |                 |                 |
|-------------------------------------|---------|-------------|------------|-----------------|-----------------|
| Tipo de queimador                   |         | Injetor GLP | Injetor GN | Potência máxima | Potência mínima |
| Triplo                              | Interno | 46          | 71         | 5,00 kW         | 0,27 kW         |
|                                     | Externo | 2 x 75      | 2 x 116    | (4,2 + 0,8)     |                 |
| Grande                              |         | 87          | 129        | 3,00 kW         | 0,95 kW         |
| Médio                               |         | 66          | 101        | 1,75 kW         | 0,60 kW         |
| Pequeno                             |         | 50          | 77         | 1,00 kW         | 0,45 kW         |

### Instalação Elétrica

Para sua segurança, solicite a um eletricista de sua confiança que verifique a condição da rede elétrica do local de instalação do produto. Use o conector que acompanha o produto conecte-o a uma rede elétrica 220V. A ligação do fio terra é obrigatória e a instalação elétrica deve atender as exigências da norma ABNT NBR 5410.

Ligue seu fogão a um circuito exclusivo com utilização disjuntor específico, sem o uso de extensões ou conectores tipo "T" (Benjamins).

Caso sejam necessários reparos, não tente solucionar o problema, o serviço de assistência técnica autorizado LOFRA deve ser acionado, reparos feitos por pessoas não habilitadas podem provocar acidentes pessoais e danos ao aparelho.

***A LOFRA não se responsabiliza pelo não cumprimento destas recomendações.***





## **Limpeza e manutenção**

### **Limpeza de rotina**

Os melhores produtos para conservar o seu produto são água e os detergentes suaves e neutros aplicados com um pano macio.

Depois basta enxaguar com um pano molhado na água, preferencialmente morna, e secar com um pano macio.

A secagem é extremamente importante para evitar o aparecimento de manchas na superfície do produto.

Essa limpeza rotineira remove facilmente as sujeiras mais comuns e seu uso constante, frequentemente remove as sujeiras mais intensas, fazendo com que as manchas da superfície desapareçam completamente.

### **Manchas leves**

Quando a limpeza de rotina não for o suficiente, aplique saponáceo líquido, usando um pano macio para aplicar na superfície. Faça-o sempre da maneira mais suave possível, utilizando passadas longas e uniformes.

Evite esfregar em movimentos circulares. Depois é só enxaguar com um pano molhado em água, preferencialmente morna, e secar com pano macio.

### **Marcas de dedos**

Remova com um pano macio, toalha de papel ou lenço umedecido.

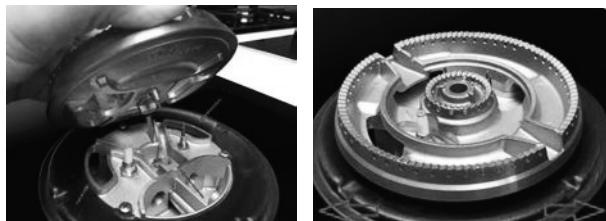
### **Peças esmaltadas**

- Devem ser limpas com pano úmido, detergente neutro e/ou saponáceo líquido, tendo o cuidado de eliminar eventuais crostas.
- As partes móveis dos queimadores devem ser lavadas freqüentemente com água e detergente neutro, enxágüe com água abundante, secando em seguida.

## PROCEDIMENTO 1


### Montagem Queimador Tripla Chama

- 1 – A câmara de combustão possui guias para o acoplamento com o queimador.
- 2 – Posicione o queimador sobre a câmara de combustão.
- 3 – Certifique-se do correto encaixe do queimador, fazendo o movimento horário e anti-horário com ambas as mãos.



- 4 – Verifique o correto posicionamento do eletrodo (A) e termopar(B) em relação ao queimador tripla.
- 5 - Encaixe o espalhador interno tripla na parte central do queimador
- 6 – Encaixe e GIRE com a mão o espalhador externo, para garantir o seu correto posicionamento.
- 7 – O correto posicionamento do queimador sobre sua base garante sua eficiência.



 ***O posicionamento incorreto pode causar danos ao conjunto, não cobertos pela garantia.***

# **CERTIFICADO DE GARANTIA**

## **Garantia Contratual**

A LOFRA garante este produto, conforme identificado na nota fiscal de venda ao consumidor final, contra qualquer defeito de fabricação que se apresente no período de um ano, contados a partir da data de sua entrega, tendo como base o recibo constante na nota fiscal.

## **Garantia Legal**

Vidros, peças plásticas e lâmpadas, são garantidos contra defeitos de fabricação pelo prazo legal de 90 (noventa) dias a partir da data de entrega do produto ao consumidor tendo como base o recibo constante, na nota fiscal.

São condições desta garantia

1. Qualquer defeito que for constatado neste produto deve ser imediatamente comunicado ao Serviço de Atendimento ao Consumidor LOFRA.
2. Esta garantia abrange a troca gratuita das partes, peças e componentes que apresentarem defeitos de fabricação, além da mão-de-obra utilizada no respectivo serviço.
3. Os serviços mencionados no presente certificado serão prestados apenas no perímetro urbano das cidades onde se mantiver o Serviço Autorizado LOFRA. Nas demais localidades, onde o fabricante não mantiver Serviço Autorizado, os defeitos deverão ser comunicados ao revendedor, sendo que neste caso as despesas decorrentes de transporte do produto, seguro, bem como despesas de viagem e estada do técnico, quando for o caso, correrão por conta do usuário, seja qual for à natureza ou época do serviço.
4. Esta garantia perderá totalmente sua validade se ocorrerem quaisquer das hipóteses a seguir expressas: se o produto for utilizado em desacordo com as instruções constante no Manual de Instruções; se o produto for consertado ou ajustado por pessoa não autorizada pelo fabricante; se o produto for ligado em tensão elétrica diversa da recomendada no Manual de Instruções; se o defeito apresentado for causado pelo consumidor, terceiros estranhos ao fabricante, por acidentes ou em decorrência do mau uso do produto.
5. Para que os produtos sejam cobertos pela garantia, é indispensável que a instalação seja feita pelo Serviço Autorizado LOFRA.
6. Em nenhuma hipótese são cobertas pela garantia as despesas decorrentes da preparação do local para ligação do produto (ex.: rede elétrica, rede de gás, aterramento, furos na parede para exaustão, etc.), sendo estas de total responsabilidade do consumidor.
7. Expirado o prazo de vigência desta garantia, cessará toda a responsabilidade do fabricante, quanto à validade dos termos estipulados neste certificado.

A LOFRA Sud America Ltda. se reserva o direito de modificar os produtos (características e ou componentes) sem prévio aviso.



Caso você permaneça com alguma de Atendimento ao Consumidor Guarde a nota fiscal de compra. A apresentação ao Serviço Autorizado

Serviço de Atendimento ao Consumidor LOFRA



0800 41 57 57  
sac@lofra.com.br

dúvida contate o nosso – Serviço LOFRA. garantia só é válida mediante sua no ato do atendimento.

Junho/2019  
Rev\_00

**Anotações úteis:**

**Note aqui os dados que poderão ser úteis no futuro.**

**Dados constantes na nota fiscal**

**Loja:**

**Número da Nota Fiscal:**

**Data de aquisição:**

**Dados da etiqueta de identificação do produto:**

**Modelo:**

**Número de série:**

**Dados do Instalador**

**Empresa:**

**Telefone:**

**Data de instalação:**

**Nome do técnico instalador:**